



S-ZO

URBAN LIGHTING



LED LUMINAIRES
SUITABLE FOR WET LOCATIONS



WARNING

ANY MODIFICATION TO THIS FITTING IS FORBIDDEN WITHOUT PRIOR AUTHORIZATION

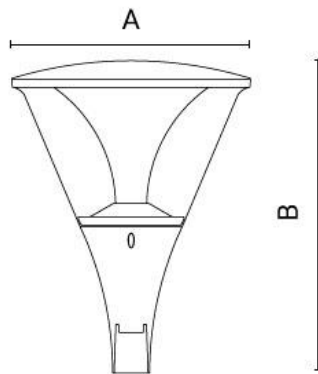
- Risk of fire/electric shock: turn off power before installation or maintenance.
- Risk of fire/electric shock: fixtures should always be installed, inspected and maintained in accordance with local and national electric codes by qualified electricians only.
- Risk of bodily injury or property damage: the fixture can only be installed on new or existing poles that are structurally compatible and adequate to the installation and physical location. Compatibility needs to be confirmed by engineering analysis.
- Risk of burning: make sure fixture is cool when performing maintenance.
- Risk of burning: this fixture has been engineered for outdoor usage. Do not install in areas with limited ventilation where heat could build up in the fixture; failure to do so may cause an unsafe condition.
- Risk of burning: keep fixtures away from materials that may burn.
- Perform electrical and mechanical maintenance on a regular basis at least once per year. Harsh environments might require more frequent controls.
- Do not operate the fixtures with a missing or damaged shield.
- Do not place the fixture in contact with corrosive substances such as fertilizers, weed killers or detergents.
- Fixture screens should be cleaned on regular basis to ensure lighting performance are maintained.
- All gaskets, O-rings and sealing surfaces must be kept clean during installation and service; failure to do this may cause an unsafe condition.
- Read carefully these instruction before installing the fixture and retain for future reference.

SAVE THESE INSTRUCTIONS

Note: specifications and dimensions subject to change without notice.

This data sheet and other technical documents continually updated can be accessed at www.arcluce-us.com

SPECIFICATIONS



MECHANICAL

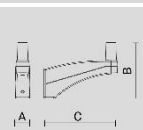
Dimensions:	A: \varnothing 19" 3/8 B: 25" 3/16
Weight:	19 lb
EPA:	1.72 ft ²
Rated Ta:	-20°C ÷ +25°C

ELECTRICAL

Wiring:	S
Input:	120-277 V 50/60 Hz
Dimming:	0-10 V

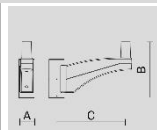
ACCESSORIES

1099098X



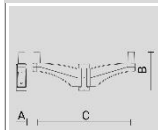
\varnothing 60 mm arm.

1099097X



Pole attachment
for 1 light fitting.

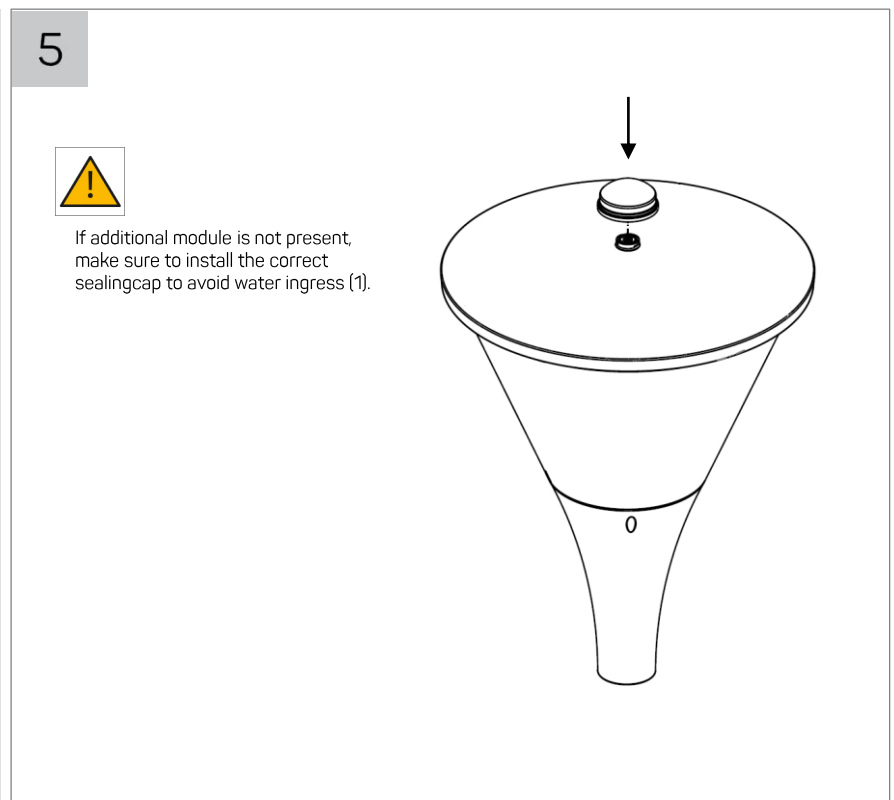
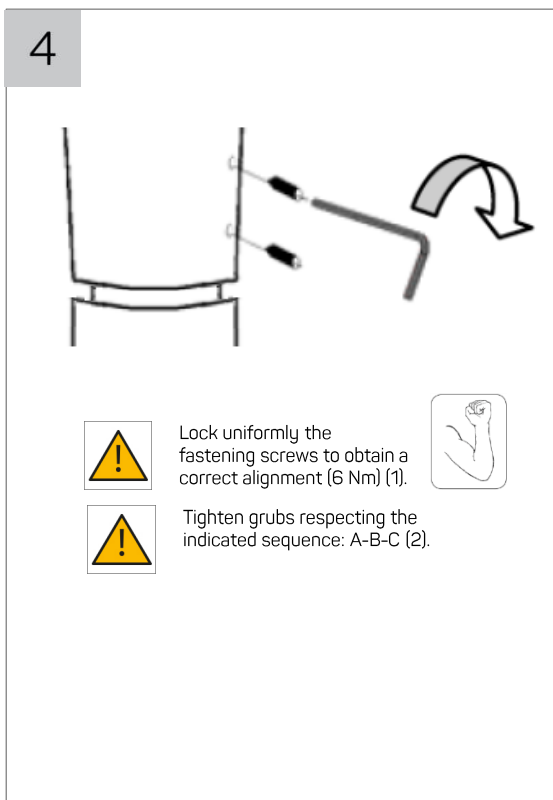
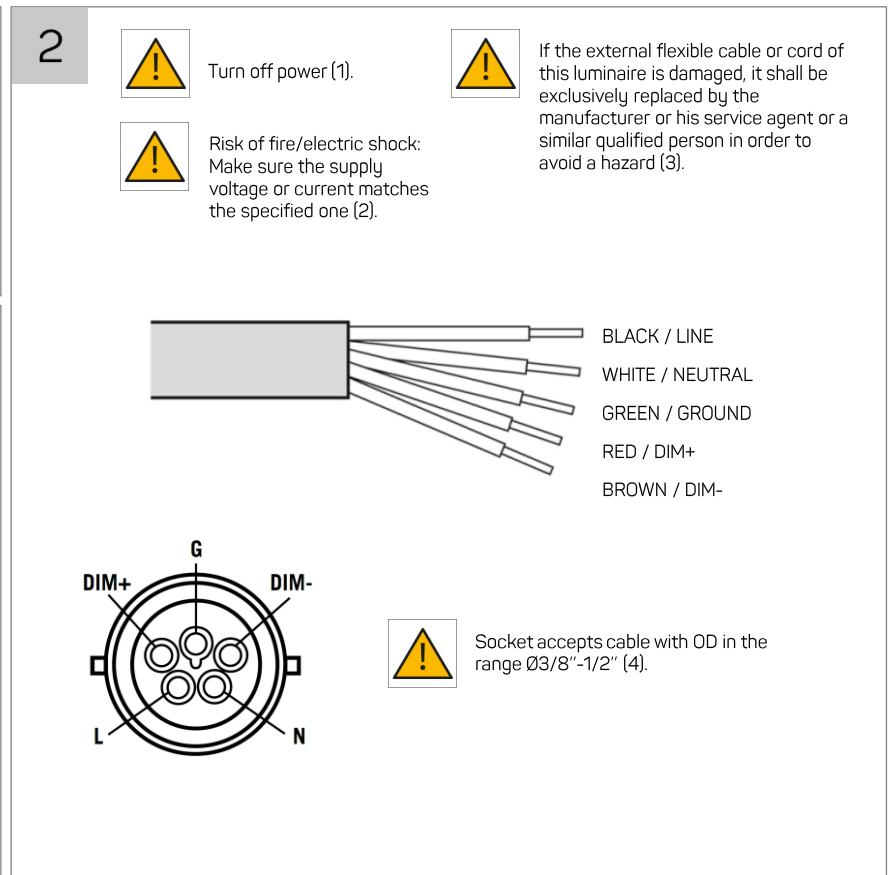
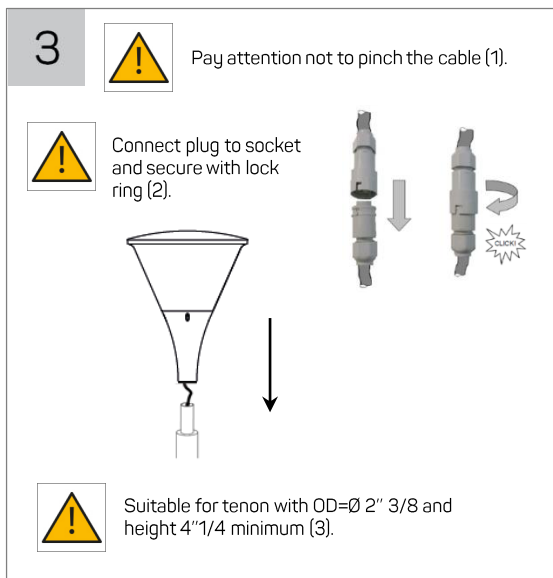
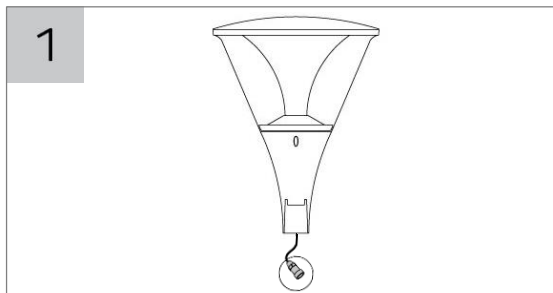
1099096X



Pole attachment
for 2 light fittings.

INSTALLATION

1. Fixture is supplied with 5' supply cord ended by a waterproof plug.
2. Wire the socket (included) to the supply cable according to diagram, see figure 2.
3. Connect the fixture plug to socket by twist-and-lock; insert cable into tenon paying attention not to pinch it and slip fixture onto tenon, see figure 3.
4. Secure the fixture by uniformly fastening the two grubs, see figure 4
5. Seal sensor socket when not in use.



Data di emissione: 11.09.2018

Stato di modifica: M0

Codice: 6557603.11

AVERTISSEMENTS

LED LUMINAIRES

CONVIENT AUX EMPLACEMENTS HUMIDES

IL EST INTERDIT DE MODIFIER CET APPAREIL SANS AUTORISATION

- Risque d'incendie / de choc électrique: éteindre l'alimentation avant l'installation ou la maintenance.
- Risque d'incendie / de choc électrique: les appareils d'éclairage doivent toujours être installés, inspectés et entretenus conformément aux codes électriques locaux et nationaux uniquement par des électriciens qualifiés.
- Risque de blessures corporelles ou dommages aux choses: le luminaire ne peut être installé que sur des poteaux nouveaux ou existants qui sont structurellement compatibles et adéquates à l'installation et au lieu. La compatibilité doit être confirmée par une analyse technique.
- Risque de brûlure: assurez-vous que l'appareil soit froid lors de la maintenance.
- Risque de brûlure: ce luminaire a été conçu pour une utilisation en extérieur. Ne pas installer dans des zones avec une ventilation limitée où la chaleur pourrait s'accumuler dans l'appareil. Le non-respect de cette consigne peut entraîner une condition dangereuse.
- Risque de brûlure: tenir les appareils à l'écart de matériaux susceptibles de brûler.
- Effectuez une maintenance électrique et mécanique régulièrement au moins une fois par an. Les environnements difficiles peuvent nécessiter des contrôles plus fréquents.
- Ne pas utiliser les appareils avec un écran manquant ou endommagé
- Ne mettez pas l'appareil en contact avec des substances corrosives telles que des engrais, des herbicides ou des détergents
- Les écrans de l'appareil doivent être nettoyés régulièrement pour garantir le maintien de la performance d'éclairage.
- Tous les joints, les joints toriques et les surfaces d'étanchéité doivent être maintenus propres pendant l'installation et la maintenance ; le non-respect de cette consigne peut entraîner une condition dangereuse.
- Lisez attentivement ces instructions avant d'installer le luminaire et conservez-les pour référence ultérieure.

CONSERVEZ CES INSTRUCTIONS

Attention : les spécifications et les dimensions peuvent être modifiées sans préavis

Cette fiche technique et d'autres documents techniques mis à jour en permanence peuvent être consultés sur www.arcluce-us.com

INSTALLATION

1. Le luminaire est fourni avec un câble d'alimentation de 5', terminé par une prise étanche.
2. Raccordez la prise (fournie) au câble d'alimentation conformément au schéma, voir figure 2.
3. Branchez la fiche de l'appareil à la prise en la tournant; insérer le câble dans le tenon en faisant attention à ne pas le pincer et à faire glisser le luminaire sur le tenon, voir figure 3.
4. Fixez le luminaire en serrant uniformément les vis sans tête.
5. Fermer la prise du détecteur lorsqu'il n'est pas utilisé.

IMAGES

(2.1) Éteindre l'alimentation. (2.2) Risque d'incendie / choc électrique: Assurez-vous que la tension ou le courant d'alimentation correspond à celui spécifié. (2.3) Si le câble flexible externe ou le câble de ce luminaire est endommagé, il doit être remplacé exclusivement par le fabricant, son agent de service ou une personne qualifiée similaire, afin d'éviter tout risque. (2.4) La prise accepte des câbles avec un diamètre externe de $\varnothing 3/8''-1/2''$. (3.1) Ne pincer pas le câble. (3.2) Connecter la fiche à la prise et fixez-la avec la bague de blocage. (3.3) Convient aux tenons de diamètre = $\varnothing 2 \frac{3}{8}$ et hauteur = $4 \frac{1}{4}$ minimum. (4.1) Serrer les vis uniformément pour obtenir un alignement correct (6 Nm). (4.2) Serrer les vis sans tête selon la séquence indiquée A-B-C. (5.1) Si aucun module supplémentaire n'est présent, assurez-vous d'installer le capuchon correct pour éviter toutes infiltrations d'eau.