



## FACADE LUMINAIRE



LED LUMINAIRES  
SUITABLE FOR WET LOCATIONS



### WARNING

**ANY MODIFICATION TO THIS FITTING IS FORBIDDEN WITHOUT PRIOR AUTHORIZATION**

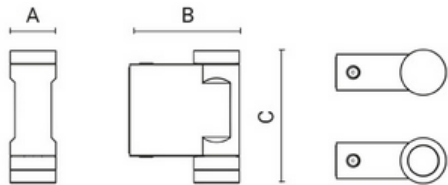
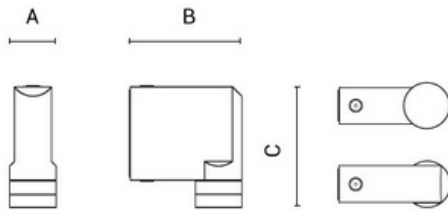
- Risk of fire/electric shock: turn off power before installation or maintenance.
- Risk of fire/electric shock: fixtures should always be installed, inspected and maintained in accordance with local and national electric codes by qualified electricians only.
- Risk of burning: make sure fixture is cool when performing maintenance.
- Risk of burning: keep fixtures away from materials that may burn.
- Perform electrical and mechanical maintenance on a regular basis at least once per year. Harsh environments might require more frequent controls.
- Do not operate the fixtures with a missing or damaged shield.
- Do not place the fixture in contact with corrosive substances such as fertilizers, weed killers or detergents.
- Fixture screens should be cleaned on regular basis to ensure lighting performance are maintained.
- All gaskets, O-rings and sealing surfaces must be kept clean during installation and service; failure to do this may cause an unsafe condition.
- Read carefully these instructions before installing the fixture and retain for future reference.

### SAVE THESE INSTRUCTIONS

Note: specifications and dimensions subject to change without notice.

This data sheet and other technical documents continually updated can be accessed at [www.arcluce-us.com](http://www.arcluce-us.com)

## SPECIFICATIONS



MECHANICAL	1 WAY	2 WAY
Dimensions:	C: 4" 5/8 (flush screen) Or 5" 1/2 (opal diffuser)	A: 2" B: 4" 3/4 C: 5" 1/8 (flush screen) Or 7" 1/16 (opal diffuser) Or 6" 1/8 (mix)
Weight:	1.9 lb	
Rated Ta :	-20°C ÷ +25°C	
ELECTRICAL		
Wiring:	A	
Input:	120V 50/60Hz	

## INSTALLATION

1. Separate body from wall plate
2. Using wall plate as template drill holes in the wall
3. Slide cable through grommet
4. Secure wall plate with adequate screws
5. Wire the fixture respecting indications
6. Position body and secure with side screws

**1**

**2**

**3**

Turn off power(1).

Risk of fire/electric shock: Make sure the supply voltage or current matches the specified one (2).

BLACK / LINE  
WHITE / NEUTRAL  
GREEN / GROUND

Do not cut the grommet (2).

**5**

**6**

Do not pinch or damage the cable (1).

Clean all gaskets before closing(2).

Data di emissione: 30.01.2015

## ALTERNATIVE INSTALLATION – with WALL PLATE

**2**

Turn off power (1).

Risk of fire/electric shock: Make sure the supply voltage or current matches the specified one (2).

BLACK / LINE  
WHITE / NEUTRAL  
GREEN / GROUND

Use only UL listed waterproof wire nuts to make electrical connections (by others) (3).

To prevent moisture penetration from conduit system or cable sleeve use potting compound in the junction box (by others) (4).

**ALTERNATIVE**

Wires must be AWG 16-18

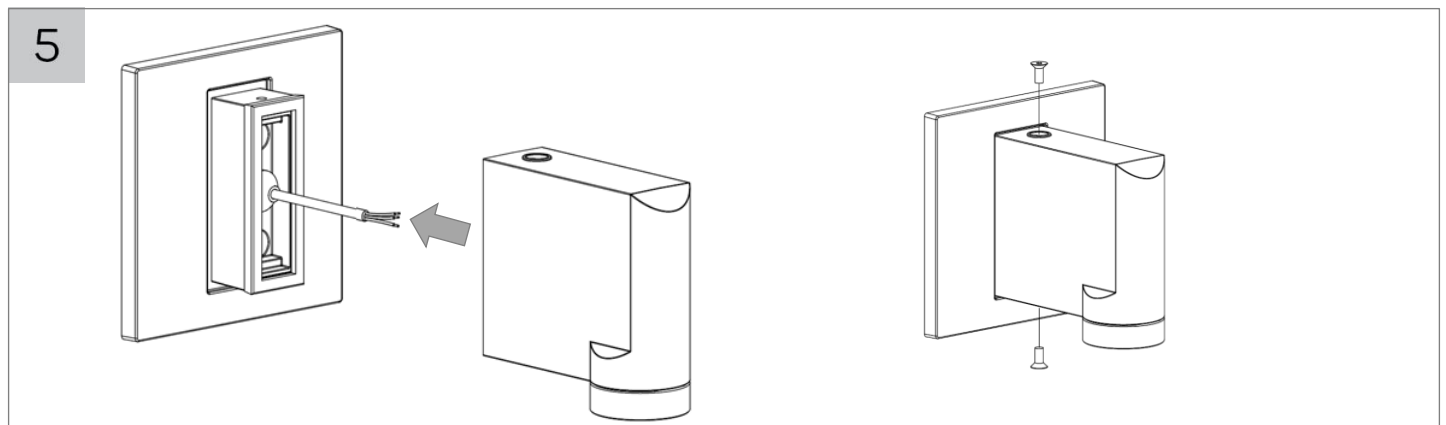
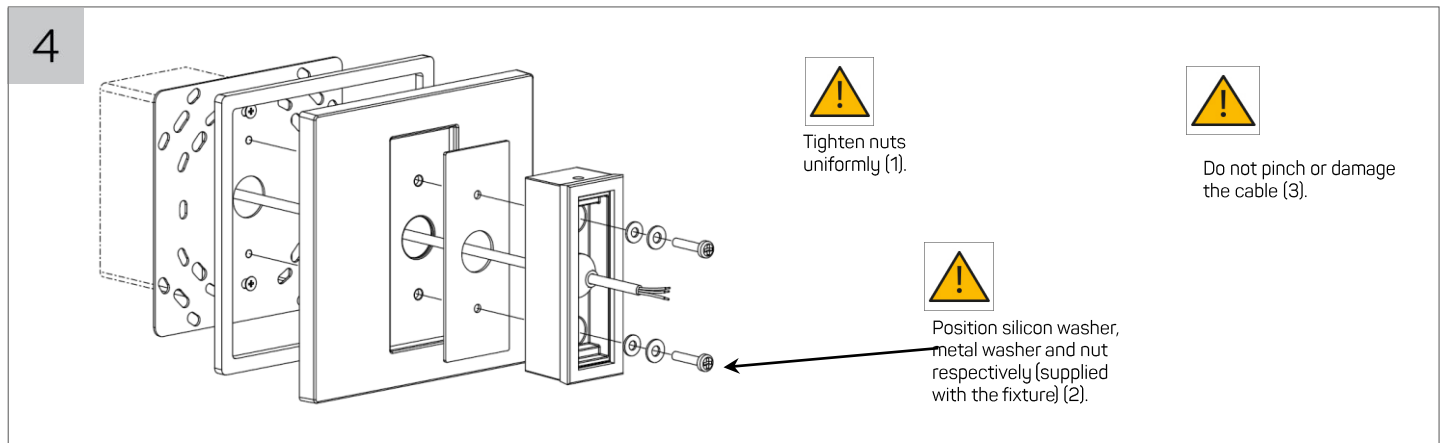
Do not cut the grommet (5).

Stato di modifica: M2

**3**

Screws supplied by others (1).

Codice: 6557019.11



## AVERTISSEMENTS

### LED LUMINAIRES

#### CONVIENT AUX EMBLEMES HUMIDES

PEUT ÊTRE INSTALLÉ À MOINS DE 1,2 m (4 pi) DU SOL

#### IL EST INTERDIT DE MODIFIER CET APPAREIL SANS AUTORISATION

- Risque d'incendie / de choc électrique: éteindre l'alimentation avant l'installation ou la maintenance.
- Risque d'incendie / de choc électrique: les appareils d'éclairage doivent toujours être installés, inspectés et entretenus conformément aux codes électriques locaux et nationaux uniquement par des électriciens qualifiés.
- Risque de brûlure: assurez-vous que l'appareil soit froid lors de la maintenance.
- Risque de brûlure: tenir les appareils à l'écart de matériaux susceptibles de brûler.
- Effectuez une maintenance électrique et mécanique régulièrement au moins une fois par an. Les environnements difficiles peuvent nécessiter des contrôles plus fréquents.
- Ne pas utiliser les appareils avec un écran manquant ou endommagé
- Ne mettez pas l'appareil en contact avec des substances corrosives telles que des engrais, des herbicides ou des détergents
- Les écrans de l'appareil doivent être nettoyés régulièrement pour garantir le maintien de la performance d'éclairage.
- Tous les joints, les joints toriques et les surfaces d'étanchéité doivent être maintenus propres pendant l'installation et la maintenance ; le non-respect de cette consigne peut entraîner une condition dangereuse.
- Lisez attentivement ces instructions avant d'installer le luminaire et conservez-les pour référence ultérieure.

#### CONSERVEZ CES INSTRUCTIONS

Attention : les spécifications et les dimensions peuvent être modifiées sans préavis

Cette fiche technique et d'autres documents techniques mis à jour en permanence peuvent être consultés sur [www.arcluce-us.com](http://www.arcluce-us.com)

#### INSTALLATION

1. Séparer le corps de la plaque murale.
2. Utiliser la plaque murale comme gabarit pour percer des trous dans le mur.
3. Glisser le câble dans le passe-fil.
4. Fixer la plaque murale avec des vis adéquates.
5. Câbler le luminaire en respectant les indications.
6. Positionner le corps et le fixer avec des vis latérales.

#### IMAGES

(2.1) Éteindre l'alimentation. (2.2) Risque d'incendie / choc électrique: Assurez-vous que la tension ou le courant d'alimentation correspond à celui spécifié. (2.3) Utilisez uniquement des écrous de fil étanches homologués UL (non fournis) pour effectuer les connexions électriques. (2.4) Pour éviter que de l'humidité ne pénètre dans le système de conduits ou dans la gaine du câble, coulez une résine étanche (non fournis) dans la boîte de jonction. (3.1) Vis fournies par des tiers. (4.1) Serrer les vis uniformément. (4.2) Positionnez la rondelle en silicone, puis la rondelle en métal et les écrous (fournis avec l'appareil). (5.1) Rebranchez les connecteurs LINE et GROUND.

#### INSTALLATION ALTERNATIVE – avec plaque murale

1. Ouvrez l'appareil et déconnectez la base du corps optique
2. Câblez le luminaire selon le schéma.
3. Utilisez une plaque universelle pour fixer le luminaire à une boîte de jonction externe étanche (par des tiers)
- 4-5. Remontez le luminaire.

#### IMAGES

(2.1) Éteindre l'alimentation. (2.2) Risque d'incendie / choc électrique: Assurez-vous que la tension ou le courant d'alimentation correspond à celui spécifié. (2.3) Utilisez uniquement des écrous de fil étanches homologués UL (non fournis) pour effectuer les connexions électriques. (2.4) Pour éviter que de l'humidité ne pénètre dans le système de conduits ou dans la gaine du câble, coulez une résine étanche (non fournis) dans la boîte de jonction. (2.5) Ne couper pas le passe-fil. (3.1) Vis fournies par des tiers. (4.1) Serrer les vis uniformément. (4.2) Positionnez la rondelle en silicone, puis la rondelle en métal et les écrous (fournis avec l'appareil). (5.1) Rebranchez les connecteurs LINE et GROUND.