



## W-TT1

### FLOODLIGHT



LED LUMINAIRE  
USE ONLY WITH CLASS 2 POWER UNIT  
SUITABLE FOR WET LOCATIONS  
LEDS ARE NOT REPLACEABLE



#### WARNING

**ANY MODIFICATION TO THIS FITTING IS FORBIDDEN WITHOUT PRIOR AUTHORIZATION**

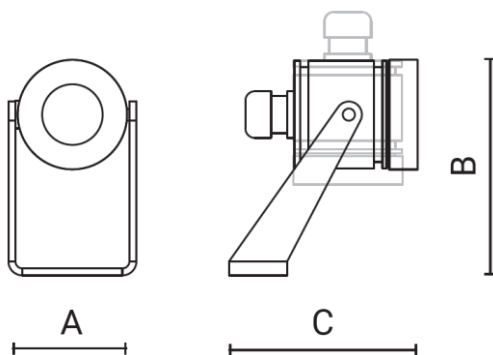
- Risk of fire/electric shock: turn off power before installation or maintenance.
- Risk of fire/electric shock: fixtures should always be installed, inspected and maintained in accordance with local and national electric codes by qualified electricians only.
- Risk of burning: make sure fixture is cool when performing maintenance.
- Risk of burning: keep fixtures away from materials that may burn.
- Perform electrical and mechanical maintenance on a regular basis at least once per year. Harsh environments might require more frequent controls.
- Do not operate the fixtures with a missing or damaged shield.
- Do not place the fixture in contact with corrosive substances such as fertilizers, weed killers or detergents.
- Fixture screens should be cleaned on regular basis to ensure lighting performance are maintained.
- All gaskets, O-rings and sealing surfaces must be kept clean during installation and service; failure to do this may cause an unsafe condition.
- Read carefully these instruction before installing the fixture and retain for future reference.

#### SAVE THESE INSTRUCTIONS

Note: specifications and dimensions subject to change without notice.

This data sheet and other technical documents continually updated can be accessed at [www.arcluce-us.com](http://www.arcluce-us.com)

## SPECIFICATIONS



MECHANICAL		w/TRIM
Dimensions:	A: 2" 1/8 B: 3" 5/8 C: 3" 1/4	
Weight:	1.8 lb	
Rated Ta:	-20°C ÷ +25°C	
ELECTRICAL		
Wiring:	I	K
Input:	Constant Current 350mA	Constant Current 700mA

## ACCESSORIES

**1099256X**

AISI 316L stainless steel peg.

**1099257X**

Thermoplastic material peg.

**1099019X**

Black painted AISI 316L stainless steel visor.

**10999319X**

AISI 316L stainless steel visor.

## INSTALLATION

1. Secure bracket to supporting surface using only screws and dowels suitable for the mounting surface (by others)
2. Wire the fixture according to diagram.
3. Adjust orientation.

**1**

Use only screws and dowels suitable for the mounting surface (by others) (1).

Care must be taken in the installation. This is not a heavy duty luminaire (2).

**3**

Loosen screw to adjust and tight back again when done (1).

**2**

Turn off power (1).

Connect the fixture to the driver before supplying the power (2).

Risk of fire/electric shock: Make sure the supply voltage or current matches the specified one (3).

Use only UL listed waterproof wire nuts to make electrical connections (by others) (4).

To prevent moisture penetration from conduit system or cable sleeve use potting compound in the junction box (by others) (5).

WHITE

+LED - BLACK MARKED WITH 1

-LED - BLACK MARKED WITH 2

WIRING I, K : ONLY SERIES CONNECTION ALLOWED

1099256X or 1099257X

1099019X or 10999319X

Data di emissione: 27.01.2021

Stato di modifica: M1

Codice: 6558373.11

## AVERTISSEMENTS

LUMINAIRES À LED - CONNECTER UNIQUEMENT À UN LED DRIVER CLASS 2 - CONVIENT AUX EMPLACEMENTS - LES LED NE SONT PAS REMPLACABLES

### TOUTE MODIFICATION DE CET APPAREIL, SANS AUTORISATION, EST INTERDITE

Notre politique est l'amélioration constante du produit. Nous nous réservons le droit de modifier les caractéristiques de l'équipement sans préavis. Veuillez-vous référer au site web [www.arcluce.it](http://www.arcluce.it) pour cela et d'autres documents techniques continuellement mis à jour. Toutes les informations sont présentées de bonne foi, aucune responsabilité ne peut nous être imputée pour des erreurs, des omissions ou des interprétations incorrectes. Les photographies et les dessins sont dans les limites de la qualité de la reproduction imprimée, ils ne sont pas contraignants et à titre indicatif seulement.

Directive 2002/96/CE (Déchets d'Équipements Électriques et Électroniques - DEEE). L'étiquette de la poubelle à roulettes barrée indique que ce produit ne doit pas être éliminé comme les déchets urbains mais par une collecte séparée; ceci afin d'éviter des conséquences négatives potentielles sur l'environnement et la santé humaine.

Pour plus de détails sur les installations de collecte disponibles, veuillez contacter votre administration locale ou le revendeur auprès duquel ce produit a été acheté.

La sécurité et le bon fonctionnement du luminaire sont garantis uniquement en respectant les normes électriques et les présentes instructions de montage; donc il est nécessaire de les garder. L'installation doit être effectuée par une personne qualifiée appropriée. Toujours se référer aux données électriques sur l'étiquette du luminaire la source lumineuse contenue dans ce luminaire ne doit être remplacée que par le fabricant, son agent de service ou une personne qualifiée similaire. N'utilisez que des pièces de rechange ARCLUCE.

(1) Avant toute intervention sur l'appareil éteindre l'alimentation. (2) Remplacez tout bouclier fissuré. (3) Groupe à risque 1 (IEC/TR62778). Ne pas fixer la DEL en fonctionnement.

### INSTALLATION:

1. Fixer le support à la surface de support en utilisant uniquement des vis et des chevilles adaptées à la surface de montage (par des tiers).

2. Câbler le luminaire selon le schéma.

3. Ajuster l'orientation.

### IMAGES:

(1.1) Utilisez uniquement des vis et des chevilles adaptées à la surface de montage (par d'autres). (1.2) Des précautions doivent être prises lors de l'installation. Ce n'est pas un luminaire pour applications lourdes. (2.1) Éteindre l'alimentation. (2.2) Connectez l'appareil au driver avant de le mettre sous tension. (2.1) Éteindre l'alimentation. (2.2)

Connectez l'appareil au driver avant de fournir l'alimentation. (2.3) Risque d'incendie / choc électrique: Assurez-vous que la tension ou le courant d'alimentation correspond à celui spécifié. (2.4) Utilisez uniquement des écrous de fil étanches homologués UL (non fournis) pour effectuer les connexions électriques. (2.5) Pour éviter que de l'humidité ne pénètre dans le système de conduits ou dans la gaine du câble, coulez une résine étanche (non fournis) dans la boîte de jonction. (2.6) CÂBLAGE K: SEULE CONNEXION EN SÉRIE AUTORISÉE. (3.1) Desserrez la vis pour ajuster et resserrez en suite.