

RECESSED CEILING

USE ONLY WITH CLASS 2 POWER UNIT
LED RECESSED LUMINAIRES
SUITABLE FOR WET LOCATIONS
TYPE IC - INHERENTLY PROTECTED
LEDS ARE NOT REPLACEABLE



WARNING

ANY MODIFICATION TO THIS FITTING IS FORBIDDEN WITHOUT PRIOR AUTHORIZATION

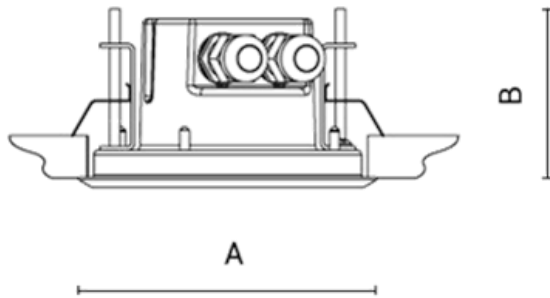
- Risk of fire/electric shock: turn off power before installation or maintenance.
- Risk of fire/electric shock: fixtures should always be installed, inspected and maintained in accordance with local and national electric codes by qualified electricians only.
- Risk of burning: make sure fixture is cool when performing maintenance.
- Risk of burning: keep fixtures away from materials that may burn.
- Perform electrical and mechanical maintenance on a regular basis at least once per year. Harsh environments might require more frequent controls.
- Do not operate the fixtures with a missing or damaged shield.
- Do not place the fixture in contact with corrosive substances such as fertilizers, weed killers or detergents.
- Fixture screens should be cleaned on regular basis to ensure lighting performance are maintained.
- All gaskets, O-rings and sealing surfaces must be kept clean during installation and service; failure to do this may cause an unsafe condition.
- Read carefully these instructions before installing the fixture and retain for future reference.

SAVE THESE INSTRUCTIONS

Note: specifications and dimensions subject to change without notice.

This data sheet and other technical documents continually updated can be accessed at www.arcluce-us.com

SPECIFICATIONS



MECHANICAL

Dimensions: A: \varnothing 4" 23/32
B: 2" 11/16

Weight: max 2.09 lb

Cut-out: \varnothing 4" 3/8

Rated Ta: $-20^{\circ}\text{C} \div +25^{\circ}\text{C}$

ELECTRICAL

Wiring: 0 I

Input: 24 Vdc 350 mA

Typical power consumption: 4 W

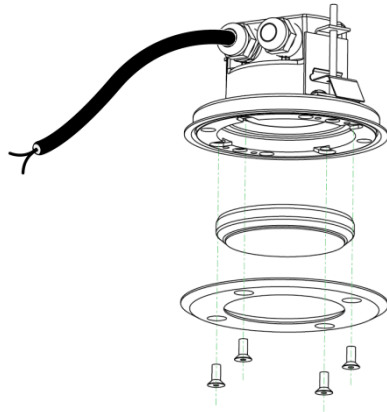
INSTALLATION

1. Perform necessary cut-out in the false ceiling with correct dimensions.
2. Remove trim and glass from fixture.
3. Wire the fixture according to the diagram.
4. Slide fixture in recessed cut-out and tighten the brackets.
5. Reassemble glass and trim onto fixture.

1

CLEARANCE	
A	8"
B	2"
C	2"
D	4"

2



3



Turn off power (1)

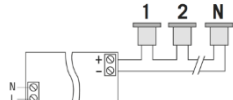


Risk of fire/electric shock:
Make sure the supply voltage or current matches the specified one (2).

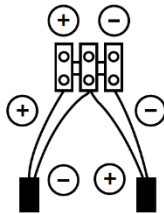
A WIRING I



REM-D versions: This is a constant current fixture. It requires a series connection of fixtures to the driver (3).



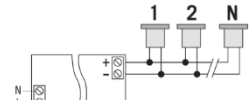
To connect several fixtures to the same driver respect the polarity for series connection (4).



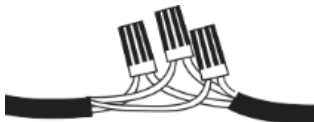
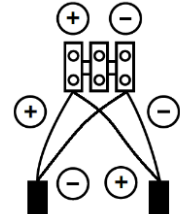
B WIRING O



REM-D versions: This is a constant voltage fixture. It requires a parallel connection of fixtures to the driver (5).



To connect several fixtures to the same driver respect the polarity for parallel connection (6).

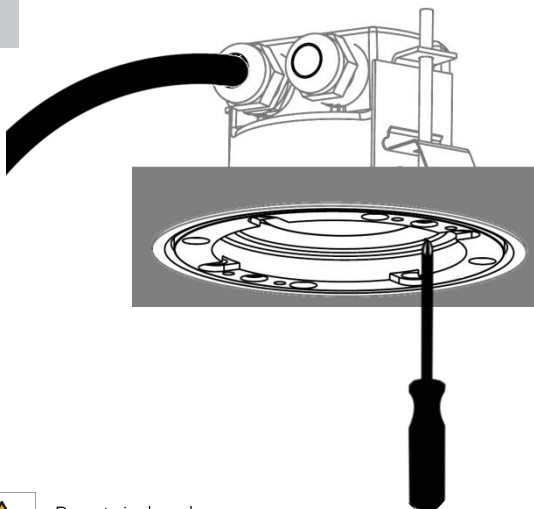


Use only UL listed waterproof wire nuts to make electrical connections (by others) (7).



To prevent moisture penetration from conduit system or cable sleeve use potting compound in the junction box (by others) (8).

4

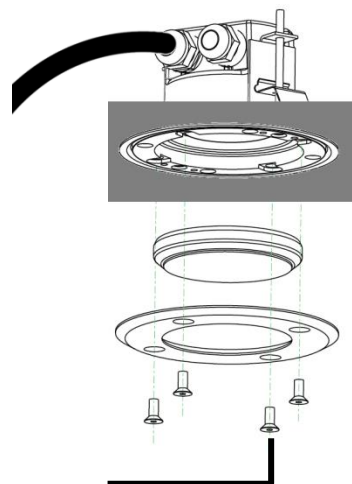


Do not pinch or damage the cable (1).



If the external flexible cable or cord of this luminaire is damaged, it shall be exclusively replaced by the manufacturer or his service agent or a similar qualified person in order to avoid a hazard (2).

5



Clean all gaskets and screen before closing (1).



In order to evacuate any residual moisture, it is recommended to turn on for 30 minutes the fixtures before closing (2).

AVERTISSEMENTS

LED LUMINAIRES

CONVIENT AUX EMPLACEMENTS HUMIDES

PEUT ÊTRE INSTALLÉ À MOINS DE 1,2 m (4 pi) DU SOL

IL EST INTERDIT DE MODIFIER CET APPAREIL SANS AUTORISATION

- Risque d'incendie / de choc électrique: éteindre l'alimentation avant l'installation ou la maintenance.
- Risque d'incendie / de choc électrique: les appareils d'éclairage doivent toujours être installés, inspectés et entretenus conformément aux codes électriques locaux et nationaux uniquement par des électriciens qualifiés.
- Risque de brûlure: assurez-vous que l'appareil soit froid lors de la maintenance.
- Risque de brûlure: tenir les appareils à l'écart de matériaux susceptibles de brûler.
- Effectuez une maintenance électrique et mécanique régulièrement au moins une fois par an. Les environnements difficiles peuvent nécessiter des contrôles plus fréquents.
- Ne pas utiliser les appareils avec un écran manquant ou endommagé
- Ne mettez pas l'appareil en contact avec des substances corrosives telles que des engrais, des herbicides ou des détergents
- Les écrans de l'appareil doivent être nettoyés régulièrement pour garantir le maintien de la performance d'éclairage.
- Tous les joints, les joints toriques et les surfaces d'étanchéité doivent être maintenus propres pendant l'installation et la maintenance ; le non-respect de cette consigne peut entraîner une condition dangereuse.
- Lisez attentivement ces instructions avant d'installer le luminaire et conservez-les pour référence ultérieure.

CONSERVEZ CES INSTRUCTIONS

Attention : les spécifications et les dimensions peuvent être modifiées sans préavis

Cette fiche technique et d'autres documents techniques mis à jour en permanence peuvent être consultés sur www.arcluce-us.com

INSTALLATION

1. Effectuer la découpe nécessaire dans le faux plafond avec les dimensions correctes
2. Retirez le cadre et le verre de l'appareil
3. Câbler le luminaire selon le schéma
4. Glissez le luminaire dans la découpe encastrée et serrez les supports.
5. Remonter le verre et le cadre sur l'appareil.

IMAGES

(1.1) Épaisseur de plafond autorisée 1/8" – 3/4" (3.1) Éteindre l'alimentation. (3.2) Risque d'incendie / choc électrique: Assurez-vous que la tension ou le courant d'alimentation correspond à celui spécifié (3.3) Versions REM-D: cet appareil fonctionne en courant constant. Nécessite une connexion en série entre le driver et l'appareil (3.4) Pour connecter plusieurs appareils au même driver respectez la polarité pour la connexion en série (3.5) Versions REM-D: cet appareil fonctionne en tension constante. Nécessite une connexion en parallèle entre le driver et l'appareil (3.6) Pour connecter plusieurs appareils au même driver, respectez la polarité pour la connexion en parallèle. (3.7) Utilisez uniquement des écrous de fil étanches homologués UL (non fournis) pour effectuer les connexions électriques (3.8) Pour éviter que de l'humidité ne pénètre dans le système de conduits ou dans la gaine du câble, coulez une résine étanche (non fournis) dans la boîte de jonction (4.1) Ne pincez pas et n'endommagez pas le câble. (4.2) Si le câble flexible externe ou le câble de ce luminaire sont endommagés, il doit être remplacé exclusivement par le fabricant, son agent de service ou une personne qualifiée similaire, afin d'éviter tout risque (5.1) Nettoyez toutes les joints et l'écran avant de fermer (5.2) Pour évacuer toute humidité résiduelle, il est conseillé d'allumer l'appareil pendant 30 minutes avant de le fermer