



S-PX

BOLLARDS



LED LUMINAIRES

SUITABLE FOR WET LOCATIONS

THIS LUMINAIRE MUST BE MOUNTED INDEPENDENTLY OF AN OUTLET BOX
SUITABLE FOR MOUNTING WITHIN 1.2 m (4 ft) OF THE GROUND



WARNING

ANY MODIFICATION TO THIS FITTING IS FORBIDDEN WITHOUT PRIOR AUTHORIZATION

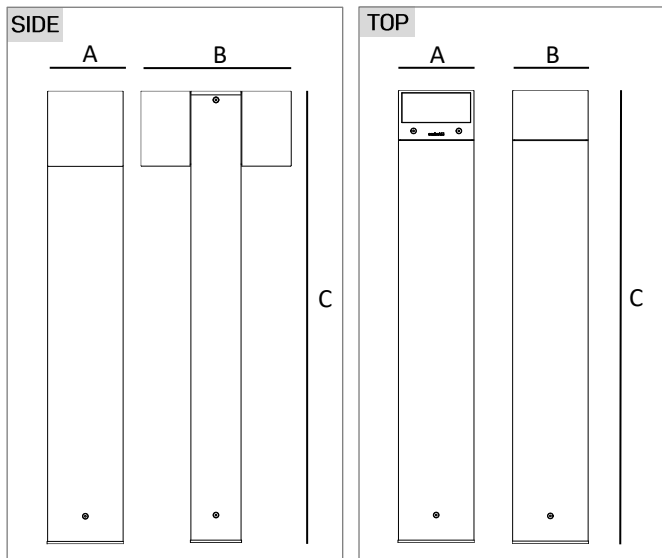
- Risk of fire/electric shock: turn off power before installation or maintenance.
- Risk of fire/electric shock: fixtures should always be installed, inspected and maintained in accordance with local and national electric codes by qualified electricians only.
- Risk of burning: make sure fixture is cool when performing maintenance.
- Risk of burning: keep fixtures away from materials that may burn.
- Perform electrical and mechanical maintenance on a regular basis at least once per year. Harsh environments might require more frequent controls.
- Do not operate the fixtures with a missing or damaged shield.
- Do not place the fixture in contact with corrosive substances such as fertilizers, weed killers or detergents.
- Fixture screens should be cleaned on regular basis to ensure lighting performance are maintained.
- All gaskets, O-rings and sealing surfaces must be kept clean during installation and service; failure to do this may cause an unsafe condition.
- Read carefully these instructions before installing the fixture and retain for future reference.

SAVE THESE INSTRUCTIONS

Note: specifications and dimensions subject to change without notice.

This data sheet and other technical documents continually updated can be accessed at www.arcluce-us.com

SPECIFICATIONS

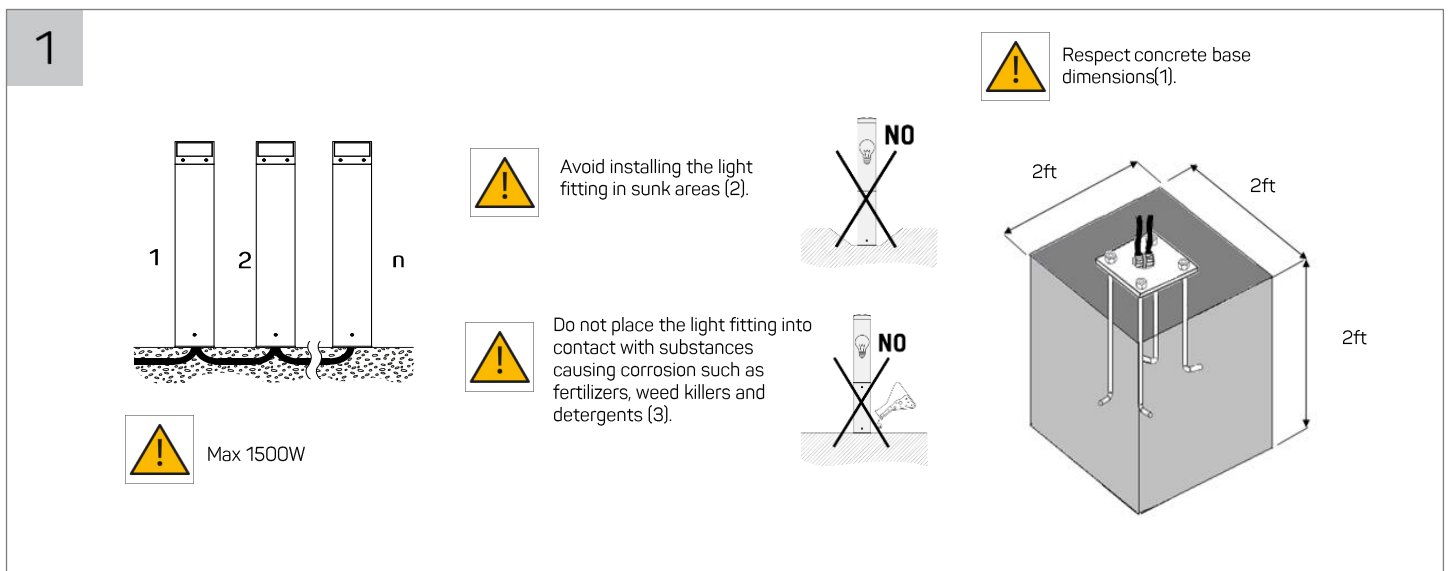


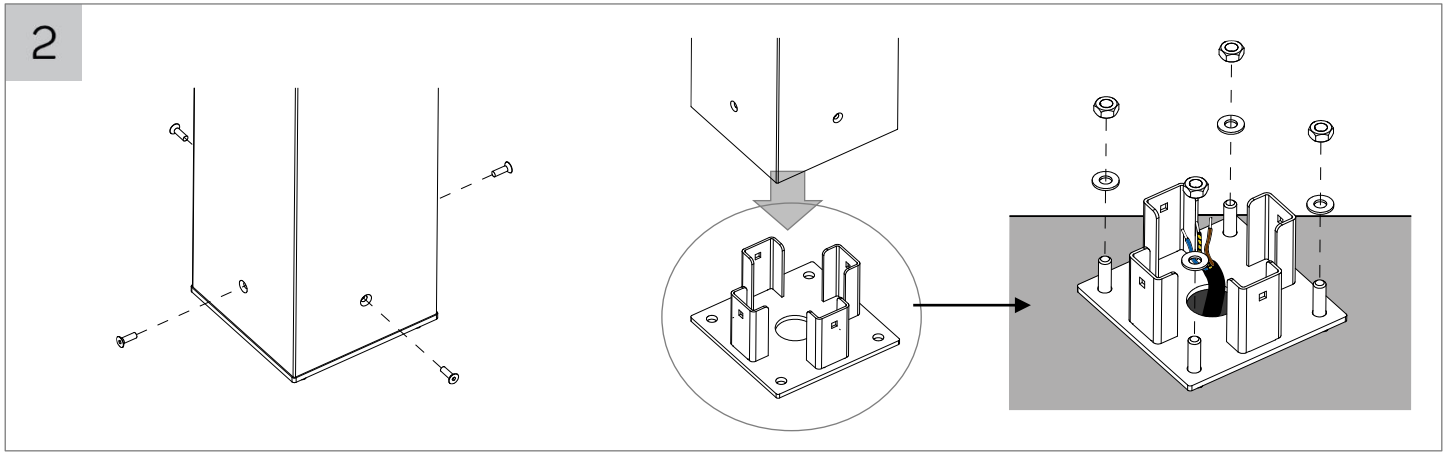
MECHANICAL	SIDE ONE WAY	SIDE TWO WAY	TOP ONE WAY	TOP TWO WAY
Dimensions:	A: 6" B: 7" 7/8 C: 35" 5/8	A: 6" B: 11" 3/4 C: 35" 5/8	A: 6" B: 7" 7/8 C: 35" 5/8	A: 6" B: 7" 7/8 C: 35" 5/8
Weight:	ALU: 17.7 lbs	20 lbs	18 lbs	18.5 lbs
	WOOD: 23.8 lbs	26.5 lbs	33.3 lbs	
Rated Ta (max Ta):	-20°C ÷ +25°C (45°C)			
Wind exposure:	1.6 ft²	1.8 ft²	1.5 ft²	1.5 ft²

ELECTRICAL	SIDE	TOP
Wiring:	S	A
Input:	120-277 V 50/60 Hz	120V 50/60 Hz
Dimming:	0-10 V	NA

INSTALLATION

1. For installation in soft ground, assemble base plate with anchor bolts using the supplied washers and nuts. and prepare concrete base respecting dimensions as prescribed. Alternatively for installation on hard surfaces, using the base plate as a template, drill holes and secure the base plate with adequate bolts (not supplied)
2. Assemble die-cast base on base plate using the washer and nuts supplied.
3. Wire according to the diagram.
4. Slide fixture onto base and secure it.





3

Turn off power (1).

Risk of fire/electric shock: Make sure the supply voltage or current matches the specified one (2)

Use only UL listed waterproof wire nuts to make electrical connections (by others) (3).

To prevent moisture penetration from conduit system or cable sleeve use potting compound in the junction box (by others) (4).

BLACK / LINE
WHITE / NEUTRAL
GREEN / GROUND
RED / DIM+
BROWN / DIM-

OPTIONAL

WIRING A
Cable OD= Ø 5/16"

4

Do not pinch the cable (1).

Tighten screws uniformly (2).

Data di emissione: 21.04.2023

Stato di modifica: M0

Codice: 6558556.11

AVERTISSEMENTS

LED LUMINAIRES

CONVIENT AUX EMPLACEMENTS HUMIDES

CE LUMINAIRE NE DOIT PAS ÊTRE MONTÉ SUR UNE BOÎTE DE SORTIE

PEUT ÊTRE INSTALLÉ À MOINS DE 1,2m (4pi) DU SOL

IL EST INTERDIT DE MODIFIER CET APPAREIL SANS AUTORISATION

- Risque d'incendie / de choc électrique: éteindre l'alimentation avant l'installation ou la maintenance.
- Risque d'incendie / de choc électrique: les appareils d'éclairage doivent toujours être installés, inspectés et entretenus conformément aux codes électriques locaux et nationaux uniquement par des électriciens qualifiés.
- Risque de brûlure: assurez-vous que l'appareil soit froid lors de la maintenance.
- Risque de brûlure: tenir les appareils à l'écart de matériaux susceptibles de brûler.
- Effectuez une maintenance électrique et mécanique régulièrement au moins une fois par an. Les environnements difficiles peuvent nécessiter des contrôles plus fréquents.
- Ne pas utiliser les appareils avec un écran manquant ou endommagé
- Ne mettez pas l'appareil en contact avec des substances corrosives telles que des engrais, des herbicides ou des détergents
- Les écrans de l'appareil doivent être nettoyés régulièrement pour garantir le maintien de la performance d'éclairage.
- Tous les joints, les joints toriques et les surfaces d'étanchéité doivent être maintenus propres pendant l'installation et la maintenance ; le non-respect de cette consigne peut entraîner une condition dangereuse.
- Lisez attentivement ces instructions avant d'installer le luminaire et conservez-les pour référence ultérieure.

CONSERVEZ CES INSTRUCTIONS

Attention : les spécifications et les dimensions peuvent être modifiées sans préavis

Cette fiche technique et d'autres documents techniques mis à jour en permanence peuvent être consultés sur www.arcluce-us.com

INSTALLATION

1. Pour installation dans le terrain, A- assemblez la platine avec les boulons d'ancrage à l'aide des rondelles et des écrous fournis et préparer la base en béton respectant les dimensions prescrites. Alternativement pour l'installation sur des surfaces dures, B- en utilisant la platine comme gabarit, percez des trous et fixez la platine avec des boulons adéquats (non fournis)
2. Assemblez la base sur la platine à l'aide des rondelles et des écrous fournis.
3. Câblez conformément au schéma.
4. Glissez le luminaire sur la base et fixez-le.

IMAGES

(1.1) Respecter les dimensions de la base en béton. (1.2) Évitez d'installer le luminaire dans des zones affaissées. (1.3) Ne mettez pas le luminaire en contact avec des substances corrosives telles que des engrais, des herbicides ou des détergents. (3.1) Éteindre l'alimentation. (3.2) Risque d'incendie / choc électrique: Assurez-vous que la tension ou le courant d'alimentation correspond à celui spécifié. (3.3) Utilisez uniquement des écrous de fil étanches homologués UL (non fournis) pour effectuer les connexions électriques. (3.4) Pour éviter que de l'humidité ne pénètre dans le système de conduits ou dans la gaine du câble, coulez une résine étanche (non fournis) dans la boîte de jonction. (4.1) Ne pincez pas le câble. (4.2) Serrer les vis uniformément.