



## W-PX

### FLOODLIGHTS



LED LUMINAIRES  
SUITABLE FOR WET LOCATIONS  
SUITABLE FOR MOUNTING WITHIN 1.2 m (4 ft) OF THE GROUND



#### WARNING

**ANY MODIFICATION TO THIS FITTING IS FORBIDDEN WITHOUT PRIOR AUTHORIZATION**

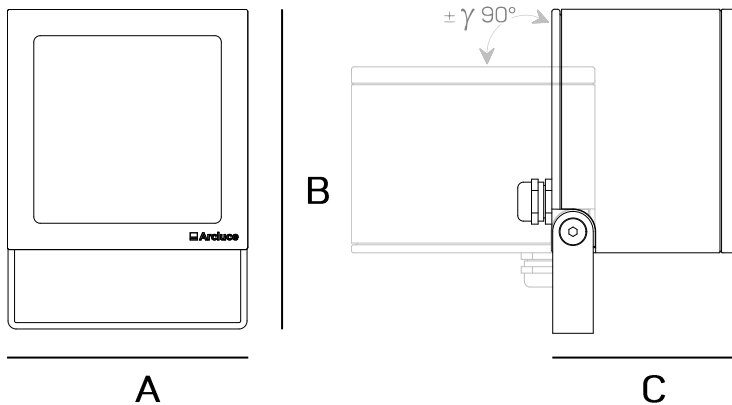
- Risk of fire/electric shock: turn off power before installation or maintenance.
- Risk of fire/electric shock: fixtures should always be installed, inspected and maintained in accordance with local and national electric codes by qualified electricians only.
- Risk of burning: make sure fixture is cool when performing maintenance.
- Risk of burning: keep fixtures away from materials that may burn.
- Perform electrical and mechanical maintenance on a regular basis at least once per year. Harsh environments might require more frequent controls.
- Do not operate the fixtures with a missing or damaged shield.
- Do not place the fixture in contact with corrosive substances such as fertilizers, weed killers or detergents.
- Fixture screens should be cleaned on regular basis to ensure lighting performance are maintained.
- All gaskets, O-rings and sealing surfaces must be kept clean during installation and service; failure to do this may cause an unsafe condition.
- Read carefully these instructions before installing the fixture and retain for future reference.

#### SAVE THESE INSTRUCTIONS

Note: specifications and dimensions subject to change without notice.

This data sheet and other technical documents continually updated can be accessed at [www.arcluce-us.com](http://www.arcluce-us.com)

## SPECIFICATIONS



#### MECHANICAL

Dimensions:	A: 6"
	B: 7" 7/8
	C: 4" 1/2
Weight:	5.8 lb
EPA:	0.2 ft <sup>2</sup>
Rated Ta:	-20°C ÷ +25°C

#### ELECTRICAL

Wiring:	S
Input:	120-277 V 50/60 Hz
Dimming:	0-10 V

## INSTALLATION

1. Secure bracket to supporting surface using only screws and dowels suitable for the mounting surface (by others)
2. If necessary, temporary remove the bracket and reassemble following sequence.
3. Wire the fixture using a waterproof outdoor-rated junction box (by others) according to diagram.
4. Adjust orientation.

**1**

Use only screws and dowels suitable for the mounting surface (by others) (1).

Care must be taken in the installation. This is not a heavy duty luminaire (2).

**2**

**3**

BLACK / LINE  
WHITE / NEUTRAL  
GREEN / GROUND  
RED / DIM+  
BROWN / DIM-

Turn off power (1).

Risk of fire/electric shock: Make sure the supply voltage or current matches the specified one (2).

Use only UL listed waterproof wire nuts to make electrical connections (by others) (3).

To prevent moisture penetration from conduit system or cable sleeve use potting compound in the junction box (by others) (4).

**4**

Loosen screw to adjust and tight back again when done (1).

## AVERTISSEMENTS

### LED LUMINAIRES

CONVIENT AUX EMPLACEMENTS HUMIDES  
PEUT ÊTRE INSTALLÉ À MOINS DE 1,2 m (4 pi) DU SOL

IL EST INTERDIT DE MODIFIER CET APPAREIL SANS AUTORISATION

- Risque d'incendie / de choc électrique: éteindre l'alimentation avant l'installation ou la maintenance.
- Risque d'incendie / de choc électrique: les appareils d'éclairage doivent toujours être installés, inspectés et entretenus conformément aux codes électriques locaux et nationaux uniquement par des électriciens qualifiés.
- Risque de brûlure: assurez-vous que l'appareil soit froid lors de la maintenance.
- Risque de brûlure: tenir les appareils à l'écart de matériaux susceptibles de brûler.
- Effectuez une maintenance électrique et mécanique régulièrement au moins une fois par an. Les environnements difficiles peuvent nécessiter des contrôles plus fréquents.
- Ne pas utiliser les appareils avec un écran manquant ou endommagé
- Ne mettez pas l'appareil en contact avec des substances corrosives telles que des engrais, des herbicides ou des détergents
- Les écrans de l'appareil doivent être nettoyés régulièrement pour garantir le maintien de la performance d'éclairage.
- Tous les joints, les joints toriques et les surfaces d'étanchéité doivent être maintenus propres pendant l'installation et la maintenance ; le non-respect de cette consigne peut entraîner une condition dangereuse.
- Lisez attentivement ces instructions avant d'installer le luminaire et conservez-les pour référence ultérieure.

### CONSERVEZ CES INSTRUCTIONS

Attention : les spécifications et les dimensions peuvent être modifiées sans préavis

Cette fiche technique et d'autres documents techniques mis à jour en permanence peuvent être consultés sur [www.arcluce-us.com](http://www.arcluce-us.com)

### INSTALLATION

1. Fixez l'anneau de fixation à la surface à l'aide de vis et de chevilles appropriées (par des tiers).
2. Câblez l'appareil à l'aide d'une boîte de jonction externe étanche (par des tiers) conformément au schéma.
3. Glissez le luminaire sur son anneau de fixation et fixez-le en serrant les trois vis sans tête.
4. Ajustez l'orientation.

### IMAGES

(1.1) Utilisez uniquement des vis et des chevilles adaptées à la surface de montage (par d'autres). (1.2) Des précautions doivent être prises lors de l'installation. Ce n'est pas un luminaire pour applications lourdes. (3.1) Éteindre l'alimentation. (3.2) Risque d'incendie / choc électrique: Assurez-vous que la tension ou le courant d'alimentation correspond à celui spécifié. (3.3) Utilisez uniquement des écrous de fil étanches homologués UL (non fournis) pour effectuer les connexions électriques. (3.4) Pour éviter que de l'humidité ne pénètre dans le système de conduits ou dans la gaine du câble, coulez une résine étanche (non fournis) dans la boîte de jonction. (4.1) Desserrez la vis avant d'ajuster l'orientation et resserrez en suite.