

# GOTHIC180 – KUBIX180



## BOLLARDS



LED LUMINAIRES  
SUITABLE FOR WET LOCATIONS  
SUITABLE FOR MOUNTING WITHIN 1.2 m (4 ft) OF THE GROUND



### WARNING

ANY MODIFICATION TO THIS FITTING IS FORBIDDEN WITHOUT PRIOR AUTHORIZATION

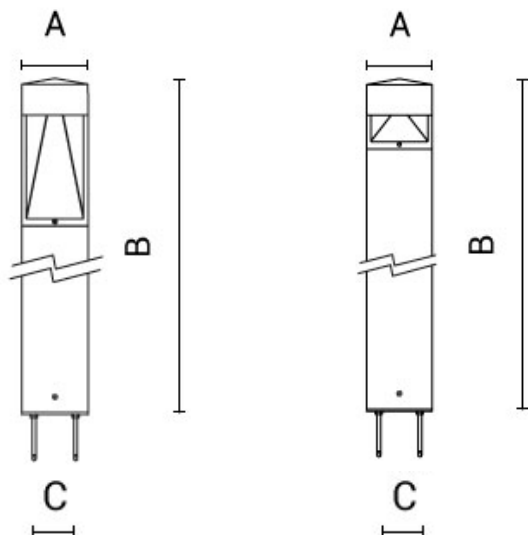
- Risk of fire/electric shock: turn off power before installation or maintenance.
- Risk of fire/electric shock: fixtures should always be installed, inspected and maintained in accordance with local and national electric codes by qualified electricians only.
- Risk of burning: make sure fixture is cool when performing maintenance.
- Risk of burning: keep fixtures away from materials that may burn.
- Perform electrical and mechanical maintenance on a regular basis at least once per year. Harsh environments might require more frequent controls.
- Do not operate the fixtures with a missing or damaged shield.
- Do not place the fixture in contact with corrosive substances such as fertilizers, weed killers or detergents.
- Fixture screens should be cleaned on regular basis to ensure lighting performance are maintained.
- All gaskets, O-rings and sealing surfaces must be kept clean during installation and service; failure to do this may cause an unsafe condition.
- Read carefully these instructions before installing the fixture and retain for future reference.

### SAVE THESE INSTRUCTIONS

Note: specifications and dimensions subject to change without notice.

This data sheet and other technical documents continually updated can be accessed at [www.arcluce-us.com](http://www.arcluce-us.com)

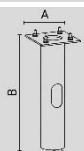
## SPECIFICATIONS



MECHANICAL	GOTHIC180	KUBIX180
Dimensions:	A: $\varnothing 7" 3/32$ B: $27" 15/16$ or $39" 3/8$	A: $\varnothing 7" 3/32$ B: $19" 11/16$ or $39" 3/8$
Weight:	Max 38 lb	Max 34 lb
Rated EPA		Max. 2.33 ft <sup>2</sup>
Rated Ta:		-20°C ÷ +25°C
ELECTRICAL	ON/OFF	DIMM
Wiring:	A	S
Input:	120V 50/60 Hz	120-277 V 50/60 Hz
Dimming:	N/A	0-10 V

## ACCESSORIES

1099093X



Zinc-coated steel basement for ground anchoring.

Data di emissione: 02.04.2015

Stato di modifica: M4

Codice: 6556851.11

## INSTALLATION

1. For installation in soft ground, A- assemble base plate with anchor bolts using the supplied washers and nuts, and prepare concrete base respecting dimensions as prescribed. Alternatively for installation on hard surfaces, B- using the base plate as a template, drill holes and secure the base plate with adequate bolts (not supplied)
2. Assemble die-cast base on base plate using the washer and nuts supplied.
3. Wire according to the diagram.
4. Slide fixture onto base and secure it.

**1**

Respect concrete base dimensions(1).

Pour concrete up to this edge (2).

Cemento  
Concrete  
Ciment

Adjust base-plate orientation for correct light output . See template on last page (3).

**NO** Avoid installing the light fitting in sunk areas (4).

**NO** Do not place the light fitting into contact with substances causing corrosion such as fertilizers, weed killers or detergents (5).

**2**

**3**

Turn off power (1).

Risk of fire/electric shock: Make sure the supply voltage or current matches the specified one (2)

Use only UL listed waterproof wire nuts to make electrical connections (by others) (3).

BLACK / LINE  
WHITE / NEUTRAL  
GREEN / GROUND  
RED / DIM+  
BROWN / DIM-

To prevent moisture penetration from conduit system or cable sleeve use potting compound in the junction box (by others) (4).

OPTIONAL

WIRING A  
Cable OD= Ø 5/16"

**4**

Do not pinch the cable (1).

Tighten screws uniformly (2).

Data di emissione: 02.04.2015

Stato di modifica: M4

Codice: 6556851.11

## AVERTISSEMENTS

### LED LUMINAIRES

#### CONVIENT AUX EMPLACEMENTS HUMIDES

CE LUMINAIRE NE DOIT PAS ÊTRE MONTÉ SUR UNE BOÎTE DE SORTIE

PEUT ÊTRE INSTALLÉ À MOINS DE 1,2m (4pi) DU SOL

#### IL EST INTERDIT DE MODIFIER CET APPAREIL SANS AUTORISATION

- Risque d'incendie / de choc électrique: éteindre l'alimentation avant l'installation ou la maintenance.
- Risque d'incendie / de choc électrique: les appareils d'éclairage doivent toujours être installés, inspectés et entretenus conformément aux codes électriques locaux et nationaux uniquement par des électriciens qualifiés.
- Risque de brûlure: assurez-vous que l'appareil soit froid lors de la maintenance.
- Risque de brûlure: tenir les appareils à l'écart de matériaux susceptibles de brûler.
- Effectuez une maintenance électrique et mécanique régulièrement au moins une fois par an. Les environnements difficiles peuvent nécessiter des contrôles plus fréquents.
- Ne pas utiliser les appareils avec un écran manquant ou endommagé
- Ne mettez pas l'appareil en contact avec des substances corrosives telles que des engrais, des herbicides ou des détergents
- Les écrans de l'appareil doivent être nettoyés régulièrement pour garantir le maintien de la performance d'éclairage.
- Tous les joints, les joints toriques et les surfaces d'étanchéité doivent être maintenus propres pendant l'installation et la maintenance ; le non-respect de cette consigne peut entraîner une condition dangereuse.
- Lisez attentivement ces instructions avant d'installer le luminaire et conservez-les pour référence ultérieure.

#### CONSERVEZ CES INSTRUCTIONS

Attention : les spécifications et les dimensions peuvent être modifiées sans préavis

Cette fiche technique et d'autres documents techniques mis à jour en permanence peuvent être consultés sur [www.arcluce-us.com](http://www.arcluce-us.com)

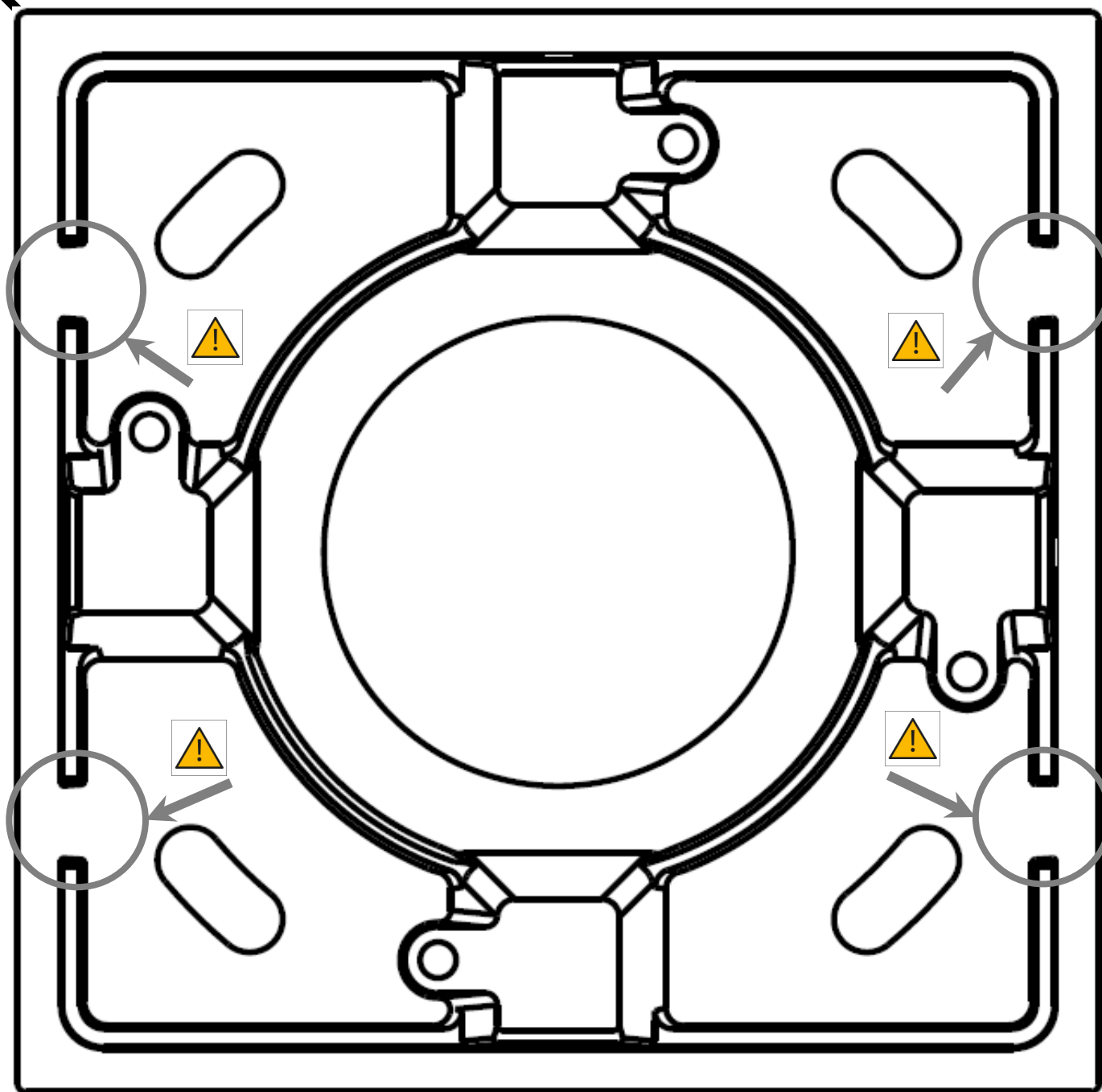
#### INSTALLATION

1. Pour installation dans le terrain, A- assemblez la platine avec les boulons d'ancrage à l'aide des rondelles et des écrous fournis et préparer la base en béton respectant les dimensions prescrites. Alternativement pour l'installation sur des surfaces dures, B- en utilisant la platine comme gabarit, percez des trous et fixez la platine avec des boulons adéquats (non fournis)
2. Assemblez la base sur la platine à l'aide des rondelles et des écrous fournis.
3. Câblez conformément au schéma.
4. Glissez le luminaire sur la base et fixez-le.

#### IMAGES

(1.1) Respecter les dimensions de la base en béton. (1.2) Couler le ciment jusqu'à ce niveau. (1.3) Ajustez l'orientation de la base pour un correct alignement du faisceau lumineux. (1.4) Évitez d'installer le luminaire dans des zones affaissées. (1.5) Ne mettez pas le luminaire en contact avec des substances corrosives telles que des engrais, des herbicides ou des détergents. (3.1) Éteindre l'alimentation. (3.2) Risque d'incendie / choc électrique: Assurez-vous que la tension ou le courant d'alimentation correspond à celui spécifié. (3.3) Utilisez uniquement des écrous de fil étanches homologués UL (non fournis) pour effectuer les connexions électriques. (3.4) Pour éviter que de l'humidité ne pénètre dans le système de conduits ou dans la gaine du câble, coulez une résine étanche (non fournis) dans la boîte de jonction.

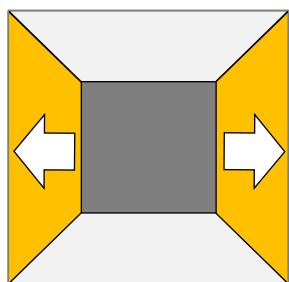
(4.1) Ne pincez pas le câble. (4.2) Serrer les vis uniformément.



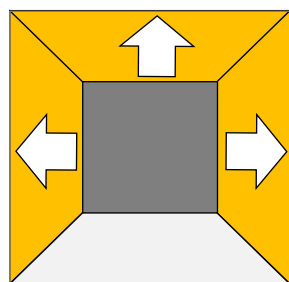
Data di emissione: 02.04.2015

Stato di modifica: M4

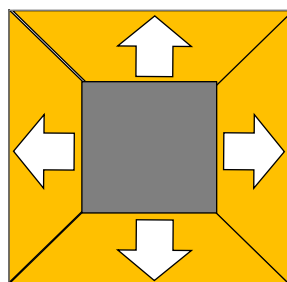
Codice: 655685117



2-WAY



3-WAY



RADIAL