

P-KN

FLOODLIGHT



LED LUMINAIRES  
SUITABLE FOR WET LOCATIONS  
SUITABLE FOR MOUNTING WITHIN 1.2 m (4 ft) OF THE GROUND



**WARNING**

ANY MODIFICATION TO THIS FITTING IS FORBIDDEN WITHOUT PRIOR AUTHORIZATION

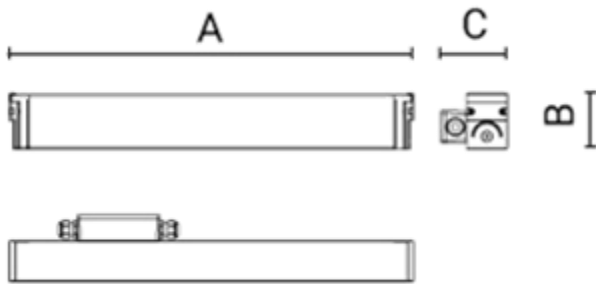
- Risk of fire/electric shock: turn off power before installation or maintenance.
- Risk of fire/electric shock: fixtures should always be installed, inspected and maintained in accordance with local and national electric codes by qualified electricians only.
- Risk of burning: make sure fixture is cool when performing maintenance.
- Risk of burning: keep fixtures away from materials that may burn.
- Perform electrical and mechanical maintenance on a regular basis at least once per year. Harsh environments might require more frequent controls.
- Do not operate the fixtures with a missing or damaged shield.
- Do not place the fixture in contact with corrosive substances such as fertilizers, weed killers or detergents.
- Fixture screens should be cleaned on regular basis to ensure lighting performance are maintained.
- All gaskets, O-rings and sealing surfaces must be kept clean during installation and service; failure to do this may cause an unsafe condition.
- Read carefully these instruction before installing the fixture and retain for future reference.

**SAVE THESE INSTRUCTIONS**

Note: specifications and dimensions subject to change without notice.

This data sheet and other technical documents continually updated can be accessed at [www.arcluce-us.com](http://www.arcluce-us.com)

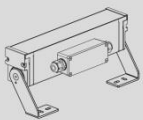
## SPECIFICATIONS



| MECHANICAL  | L1                                    | L2                                    | L3                                    |
|-------------|---------------------------------------|---------------------------------------|---------------------------------------|
| Dimensions: | A: 13" 5/8<br>B: 3" 1/2<br>C: 4" 1/16 | A: 25" 1/4<br>B: 3" 1/2<br>C: 4" 1/16 | A: 48" 1/4<br>B: 3" 1/2<br>C: 4" 1/16 |
| Weight:     | 4.63 lb                               | 7.28 lb                               | 13.89 lb                              |
| EPA         | 0.33 ft <sup>2</sup>                  | 0.66 ft <sup>2</sup>                  | 1.19 ft <sup>2</sup>                  |
| Rated Ta:   | -20°C ÷ +25°C                         |                                       |                                       |
| ELECTRICAL  |                                       |                                       |                                       |
| Wiring:     | S                                     |                                       |                                       |
| Input:      | 120-277 V 50/60 Hz                    |                                       |                                       |
| Dimming:    | 0-10 V                                |                                       |                                       |

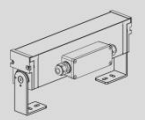
## ACCESSORIES

1099373X+21



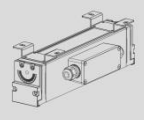
Two slanted steel support brackets powder-painted.

1099370X+21



Two straight steel support brackets powder-painted.

1099371X+21



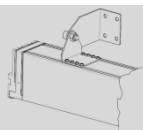
Two steel revolving support brackets powder-painted.

1099372X+21



Two powder painted revolving steel and extensible support brackets.

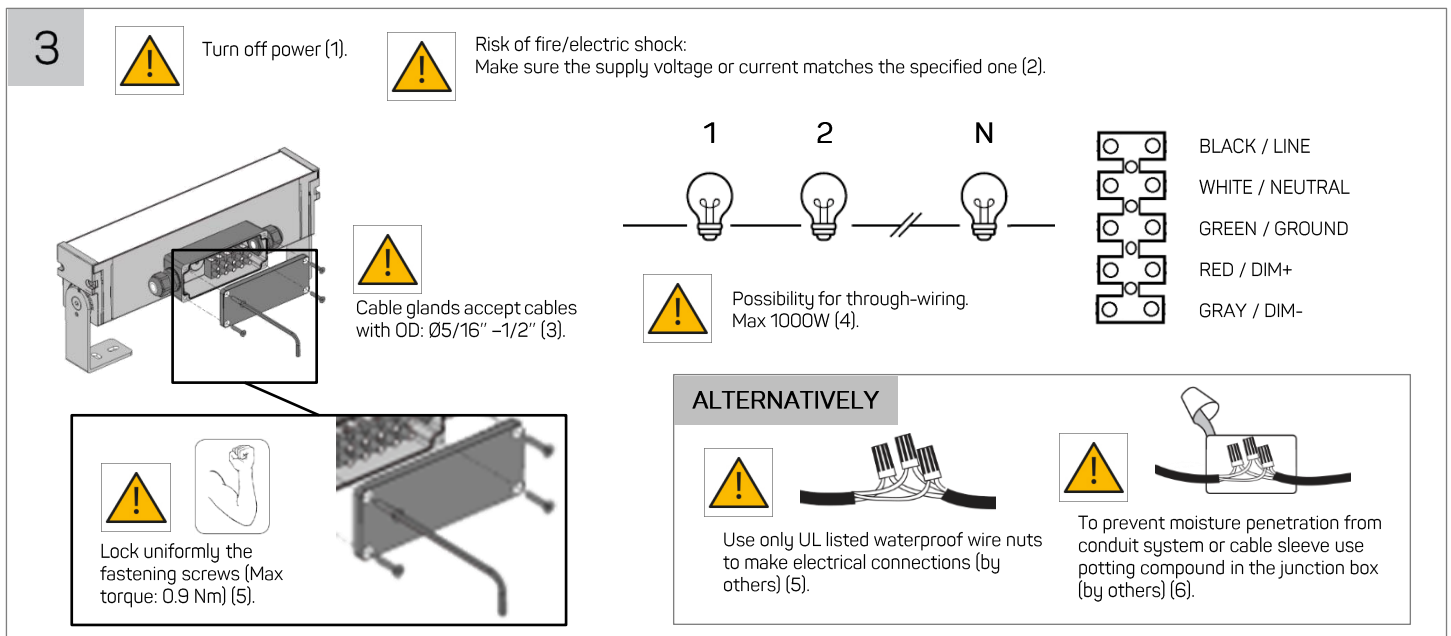
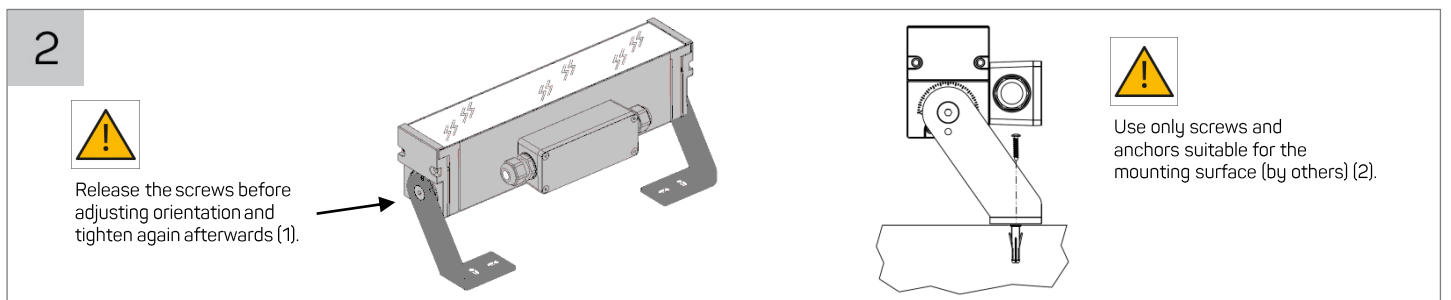
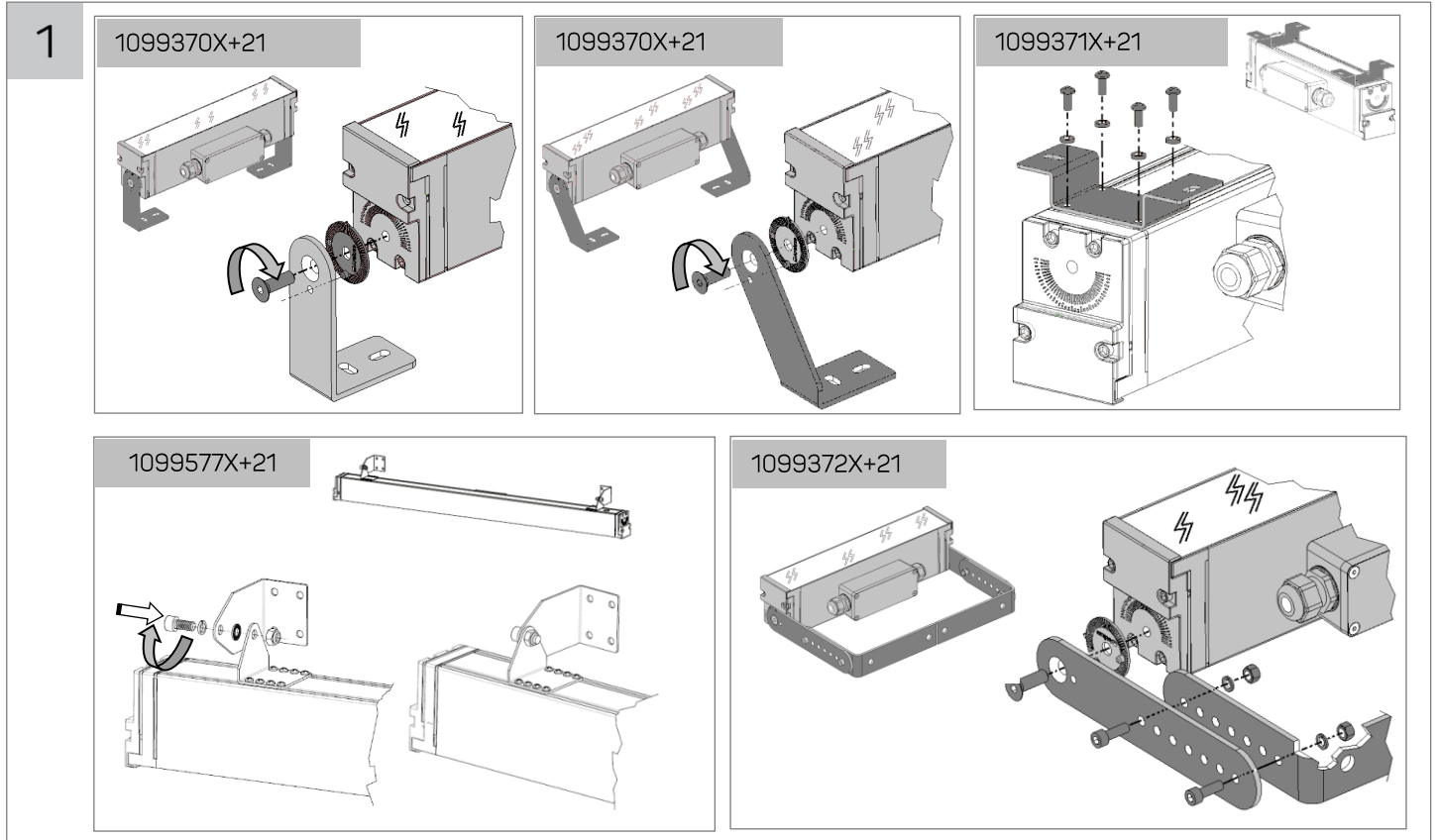
1099577X+21



Two steel revolving support brackets powder-painted.

## INSTALLATION

1. Assemble chosen yoke and fixture with nuts, bolts and washers provided.
2. Using floodlight yoke as a template mark and drill desired location on mounting surface. Secure floodlight to surface using bolts and anchors or lag screws suitable for the specific mounting surface (by others).
3. Wire the fixture according to diagram.



Data di emissione: 05.03.2019

Stato di modifica: M2

Codice: 6554850.11

## AVERTISSEMENTS

### LED LUMINAIRES

#### CONVIENT AUX EMPLACEMENTS HUMIDES

#### PEUT ÊTRE INSTALLÉ À MOINS DE 1,2 m (4 pi) DU SOL

#### IL EST INTERDIT DE MODIFIER CET APPAREIL SANS AUTORISATION

- Risque d'incendie / de choc électrique: éteindre l'alimentation avant l'installation ou la maintenance.
- Risque d'incendie / de choc électrique: les appareils d'éclairage doivent toujours être installés, inspectés et entretenus conformément aux codes électriques locaux et nationaux uniquement par des électriciens qualifiés.
- Risque de brûlure: assurez-vous que l'appareil soit froid lors de la maintenance.
- Risque de brûlure: tenir les appareils à l'écart de matériaux susceptibles de brûler.
- Effectuez une maintenance électrique et mécanique régulièrement au moins une fois par an. Les environnements difficiles peuvent nécessiter des contrôles plus fréquents.
- Ne pas utiliser les appareils avec un écran manquant ou endommagé
- Ne mettez pas l'appareil en contact avec des substances corrosives telles que des engrais, des herbicides ou des détergents
- Les écrans de l'appareil doivent être nettoyés régulièrement pour garantir le maintien de la performance d'éclairage.
- Tous les joints, les joints toriques et les surfaces d'étanchéité doivent être maintenus propres pendant l'installation et la maintenance ; le non-respect de cette consigne peut entraîner une condition dangereuse.
- Lisez attentivement ces instructions avant d'installer le luminaire et conservez-les pour référence ultérieure.

#### CONSERVEZ CES INSTRUCTIONS

Attention : les spécifications et les dimensions peuvent être modifiées sans préavis

Cette fiche technique et d'autres documents techniques mis à jour en permanence peuvent être consultés sur [www.arcluce-us.com](http://www.arcluce-us.com)

#### INSTALLATION

1. Assemblez les étriers et le luminaire choisis avec les écrous, les boulons et les rondelles fournis.
2. Utilisez les étriers du projecteur comme gabarit et percez l'emplacement souhaité sur la surface de montage. Fixez le projecteur à la surface à l'aide de boulons et d'ancres ou tirefonds adaptés à la surface de montage (par des tiers).
3. Câbler le luminaire selon le schéma

#### IMAGES

(2.1) Desserrer les vis avant d'ajuster l'orientation et resserrer ensuite. (2.2) Utilisez uniquement des vis et des ancrages adaptés à la surface de montage (par des tiers) (3.1) Éteindre l'alimentation. (3.2) Risque d'incendie / choc électrique: Assurez-vous que la tension ou le courant d'alimentation correspond à celui spécifié. (3.3) Les presse-étoupes acceptent les câbles avec un diamètre extérieur: Ø5 / 16 " -1/2 ". (3.4) Possibilité de raccordement en série. Maximum 1000W (3.5) Utilisez uniquement des écrous de fil étanches homologués UL (non fournis) pour effectuer les connexions électriques. (3.6) Pour éviter que de l'humidité ne pénètre dans le système de conduits ou dans la gaine du câble, coulez une résine étanche (non fournis) dans la boîte de jonction.